

P160

	Hauteur de travail maxi	16 m
	Deport de travail maxi (charge utile 100 kg)	6.30 m
	Charge admise	200 kg
	Largeur en utilisation	1.88 m

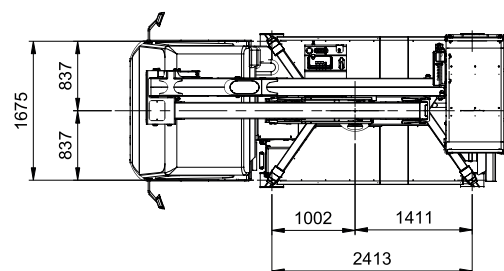
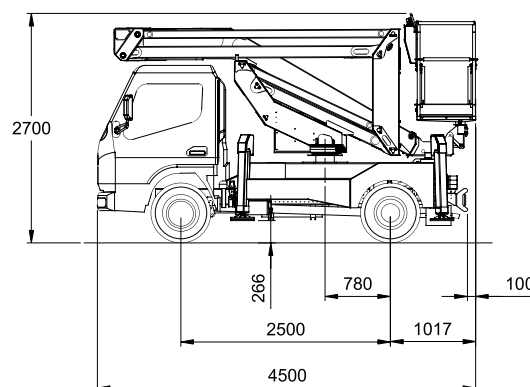
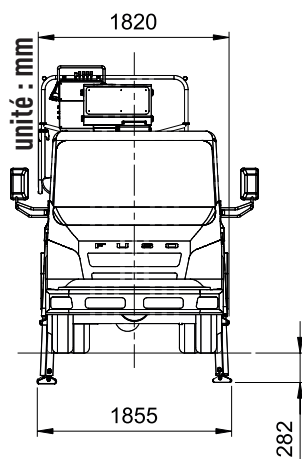


CARACTÉRISTIQUES

Constructeur	PALFINGER	
Porteur	FUSO CANTER 3S13 4x2	
Puissance	130 CV	
Dimensions (Lxlxh)	repliée	4.50 x 1.67 x 2.70 m
	en fonctionnement	
Largeur en stabilisation	1.85 m	
Dimensions du Panier (Lxlxh)	1.40 x 0.70 x 1.10 m	
Rotation de la tourelle	360°	
Rotation du panier	90° + 90°	
PTAC	3.50 t	
Empattement	2.50 m	
Dévers maxi admissible	0°	
Niveau sonore (LwA)	83 dB	

+ PRODUITS

- La nacelle la plus courte de sa catégorie
- Structure compacte et facile à piloter
- Grande maniabilité grâce à l'empattement très court
- Panier isolé
- 4 plaques de répartition
- 2 gyrophares (cabine et sous le panier)
- Triangle AK5 tri flash
- 2 portes cônes
- Prises 220V dans le panier
- Coffre porte outil isolé dans le panier
- Stabilisation dans le gabarit



P160

ABAQUES

