

**CARACTERISTIQUES**

**DIMENSIONS**

<b>Hauteur de travail :</b>	<b>14,5 m</b>
Hauteur Plancher :	12,5 m
<b>Déport Horizontal 200 kg :</b>	<b>5,80 m</b>
<b>Déport Horizontal 80 kg :</b>	<b>7,30 m</b>
Dimensions panier :	1,20 x 0,70 x 1.1 m
Longueur hors tout :	5,66 m
Hauteur replié :	2,78 m
Largeur hors tout (transport) :	1,69 m
Largeur position travail :	
4 Stabilisateurs	1,79 m
Poids :	3,140 T

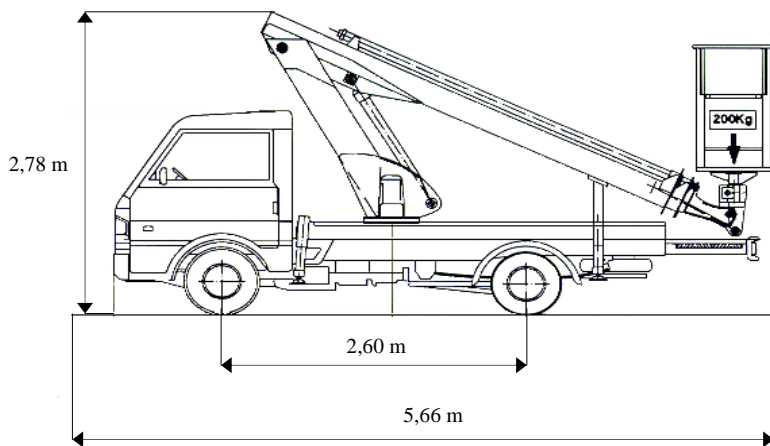
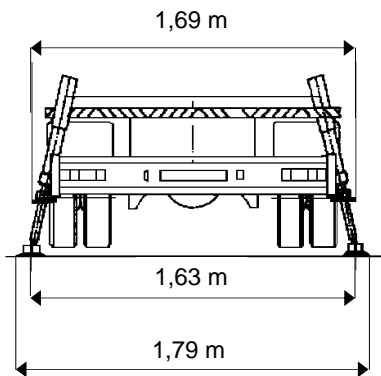
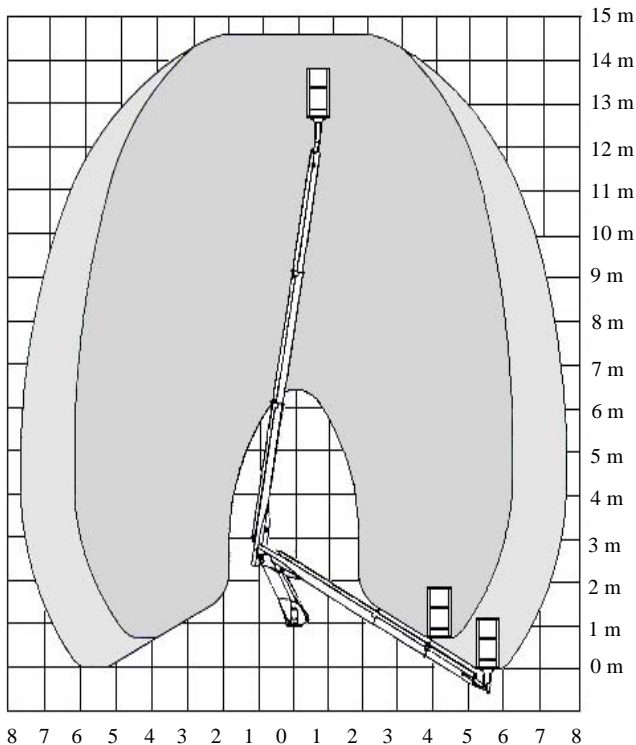
**PERFORMANCES :**

<b>Charge utile :</b>	<b>200 kg ou 2 Personnes</b>
Rotation tourelle :	2 x 180°

**DONNEES TECHNIQUES**

<b>Moteur DIESEL :</b>	
<b>Capacité réservoir carburant :</b>	<b>60 litres</b>
Capacité réservoir hydraulique :	36 litres
Roues AR jumelées	145R13C
Pneus AV :	195R15C

Châssis : MAZDA E 2200  
**3 places : 1 conducteur - 2 passagers**



Document non contractuel