

**NACELLE VERTICALE  
ELECTRIQUE  
TYPE : AWP 30**

**CARACTERISTIQUES**

**DIMENSIONS**

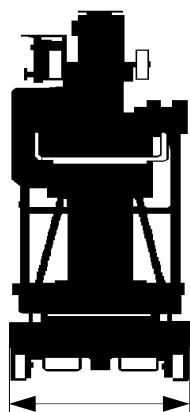
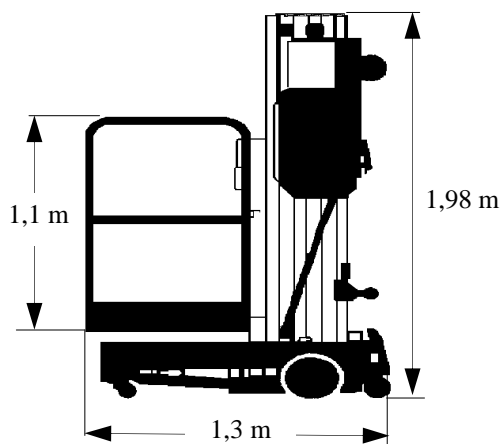
Hauteur de travail :	<b>11,1 m</b>
Hauteur de la plateforme :	9,1 m
Dimension de la plateforme :	0,66 x 0,66 m
Longueur hors tout :	1,30 m
Hauteur repliée :	1,98 m
Hauteur renversée :	1,90 m
Largeur hors tout :	0,74 m
Encombrement au sol Larg / Long :	1,9 / 1,9 m
Poids :	393 /352 kg

**PERFORMANCES**

Charge :	<b>159 kg</b>
Déplacement :	MANUEL

**DONNÉES TECHNIQUES**

Moteur :	<b>12 V ou 220 V</b>
Batterie :	106 Ah
Chargeur :	10 A
Pneus bandage caoutchouc	10 x 2,50



0,74 m

