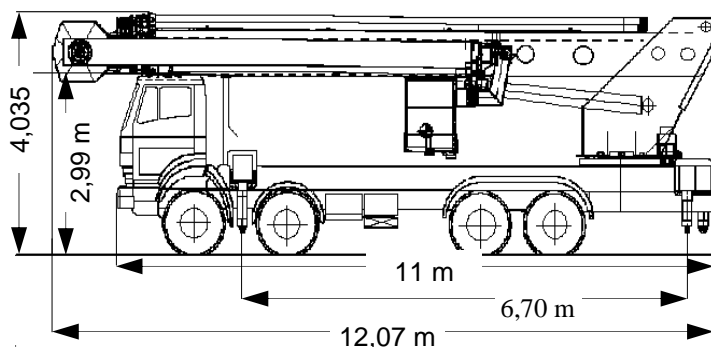
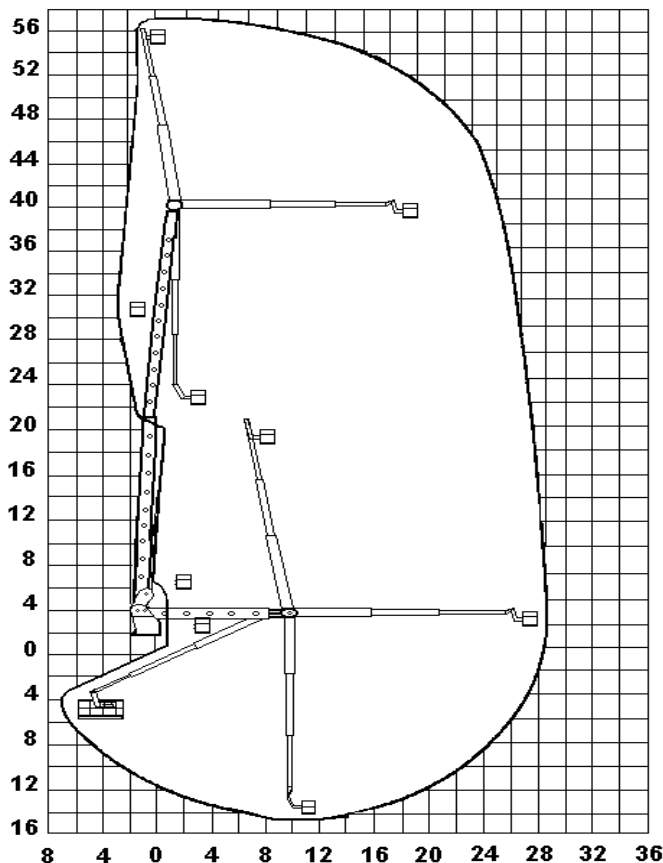
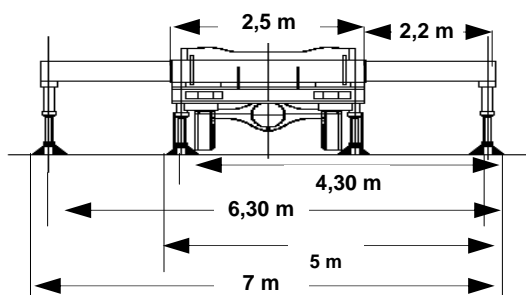


NACELLE SUR PL TYPE : J 357 TA 1/2

DEPORT MAXI DE TRAVAIL pour :
1) 4 STABILISATEURS SORTIS AU MAXIMUM,
2) STABILISATEURS COTE DROIT(ou gauche)
SORTIS ET COTE OPPOSE RENTRES.



STABILISATEURS SORTIS à FOND



CARACTERISTIQUES

DIMENSIONS

Hauteur max. de travail :	57 m
Hauteur max de la plateforme :	55 m
Déport max de travail :	29 m
Dimensions plateforme :	2,48 x 0,72m
Extension plateforme :	1,15 m
Hauteur :	4,05 m
Longueur hors tout :	12,10 m
Largeur hors tout :	2,50 m
Largeur en stabilisation :	7 m
Empattement :	6,70 m
Poids :	32 T

PERFORMANCES

Capacité plateforme :	365 kg ou
	3
Personnes	

DONNEES TECHNIQUES

Moteur DIESEL

Capacité réservoir carburant :	250 L
Capacité réservoir hydraulique :	800 L
Roues jumelées	AR 12RX22.5
Pneus :	AV 2ESSIEUX

DIRECTIONNELS

4 stabilisateurs hydrauliques

Pression max sur 1 stabilisateur : 26 T

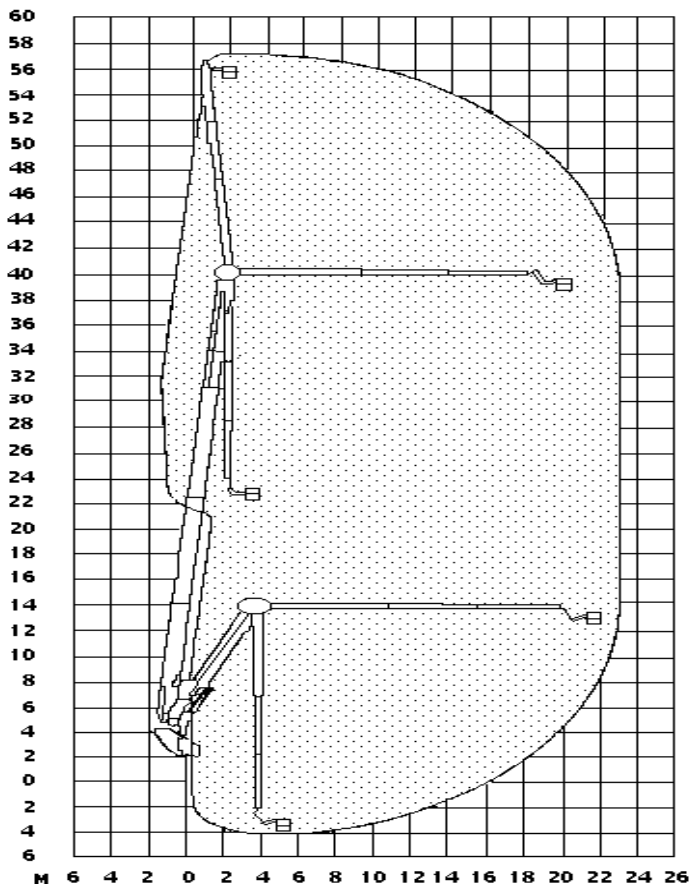
Châssis : MERCEDES 3234/K52 - EURO II

Prise de mouvement sortie plateau

Cabine courte 2 places

**NACELLE SUR PL
TYPE : J 357 TA 2/2**

**DEPORT MAXI DE TRAVAIL SI
LES STABILISATEURS SONT
SORTIS A MOITIE**



CARACTERISTIQUES

DIMENSIONS

Hauteur max. de travail :	57 m
Hauteur max de la plateforme :	55 m
Déport max de travail :	23 m
Dimensions plateforme :	2,48 x 0,72m
Extension plateforme :	1,15 m
Hauteur :	4,05 m
Longueur hors tout :	12.10 m
Largeur hors tout :	2,50 m
Largeur en stabilisation :	5,20 m
Empattement :	6,70 m
Poids :	32 T

PERFORMANCES

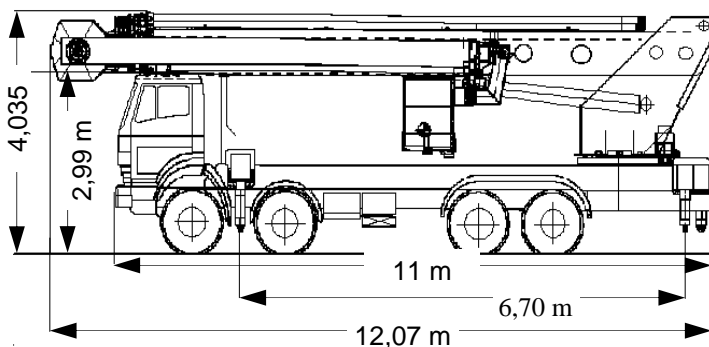
Capacité plateforme :	365 kg ou 3 personnes
------------------------------	--------------------------------------

DONNEES TECHNIQUES

Moteur DIESEL

Capacité réservoir carburant :	250 L
Capacité réservoir hydraulique :	800 L
Roues jumelées	AR 12RX22.5
Pneus :	AV 2ESSIEUX
DIRECTIONNELS	
4 stabilisateurs hydrauliques	
Pression max sur 1 stabilisateur :	26 T

Châssis : MERCEDES 3234/K52 - EURO II
Prise de mouvement sortie plateau
Cabine courte 2 places



STABILISATEURS à 1/2 SORTIS

