



CARACTERISTIQUES

PERFORMANCES

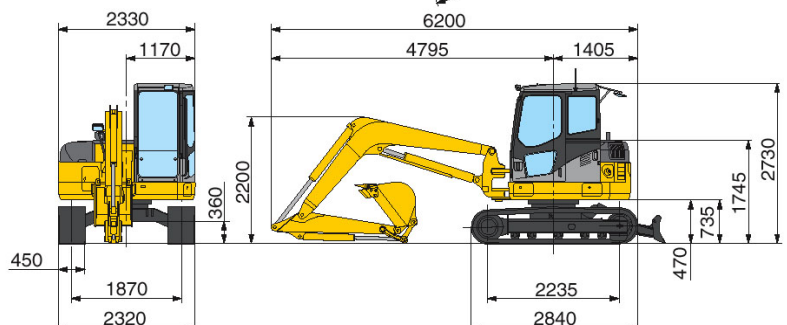
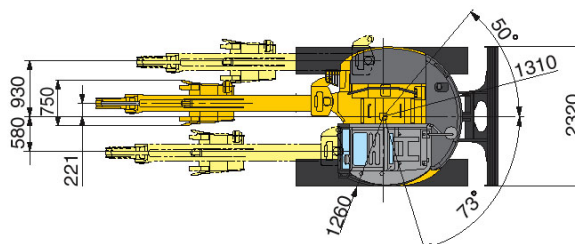
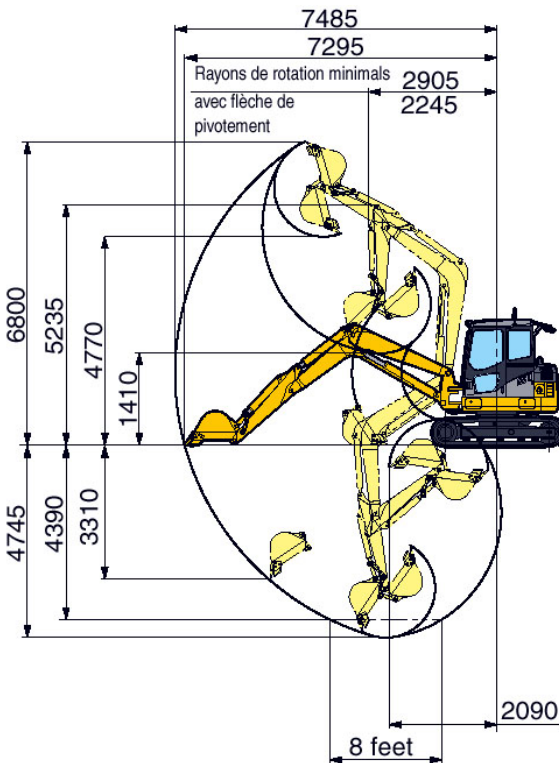
Largeur Godet :	500 – 700 - 900 – 1500 - 2000 mm
Profondeur de fouille :	4.74 m
Portée latérale :	7.48 m
Hauteur de travail :	6.80 m
Force de cavage godet / balancier :	6.250 / 4.230 kgf
Angle d'orientation :	50°D-73°G
Pressions au sol :	0,38 kg/cm ²
Pente maximum :	30°
Vitesse de translation :	2.8 – 4.2 km/h

DIMENSIONS

Longueur (m) :	6.20
Largeur (m) :	2.33
Hauteur (m) :	2.73
Poids d'utilisation :	8 270 kg
Largeur chenilles :	450 mm
Type de chenilles :	caoutchouc

CARACTERISTIQUES TECHNIQUES

Constructeur :	KOMATSU
Carburant :	Gasoil – 125 L
Moteur :	KOMATSU
Type :	S4D95LE-3
Puissance :	55 CV / 40.5 Kw
Batteries :	12 V - 55 Ah



Document non contractuel