

CARACTERISTIQUES

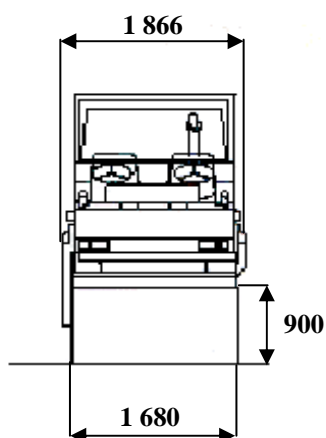
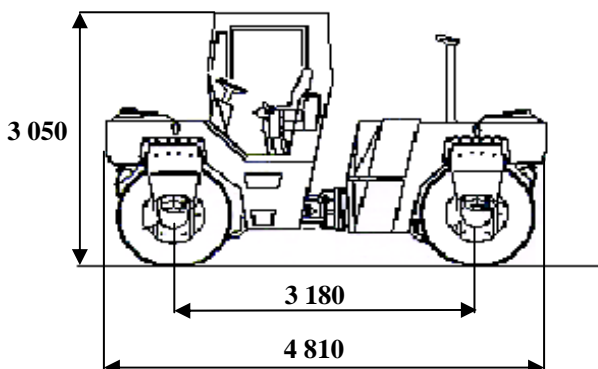


PERFORMANCES

Classification :	VT0/VT2
Vitesse (1) :	0-6.5 km/h
Vitesse (2) :	0-13 km/h
Pente franchissable sans/avec vibr.:	37/30 %
Fréquence de vibration :	30/45 Hz
Amplitude :	0.91/0.43 mm
Force centrifuge/chaque cylindre :	58/62 KN
Rayon de braquage intérieur :	5 100 mm

DIMENSIONS

Longueur (mm) :	4 810 mm
Largeur (mm) :	1 866 mm
Hauteur (mm) :	3 050 mm
Poids d'utilisation :	10 790 kg
Empattement :	3 180 mm
Dimensions des 4 billes (mm) :	
Avant Diam x L :	900 x 1 680 mm
Arrière Diam x L :	900 x 1 680 mm



CARACTERISTIQUES TECHNIQUES

Charge sur essieu AV :	5 230 kg
Charge sur essieu AR :	5 560 kg
Carburant :	Gasoil
Capacité réservoir (L):	129 L
Eau (L) :	830 L
Moteur :	DEUTZ refroidi par air
Type :	BF4L 913
Puissance KW/tr-min) :	70 KW / 2 150 tr/min
Huile Moteur :	3 C 15W40
Capacité (L) :	12
Filtre huile :	LF4056 ou WG962
Filtre Air :	C13114/4
Huile hydraulique :	Hydrelf D546 / 60L
Filtre hydraulique :	BM7993dh